

dal 1974... since 1974...



AGRICARE

www.ormasrl.it

ORMA *apiogg* EVENT



ORMA piogg EVENT



EV1	Ø mm	63
	mt	200

Accessori non inclusi / Optionals not included / Zubehöre nicht einschließlich / Accessoires pas compris / Accesorios no incluidos.



ORMA piogg EVENT



EV2	Ø mm	63	63	63	75	75
	mt	250	300	320	200	250

Accessori non inclusi / Optionals not included / Zubehöre nicht einschließlic / Accessoires pas compris / Accesorios no incluidos.



ORMA piogg EVENT



EV3	Ø mm	75	75	82	82	82	82	90	90
	mt	300	350	200	220	250	300	220	240

Accessori non inclusi / Optionals not included / Zubehör nicht einschließlich / Accessoires pas compris / Accesorios no incluidos.



ORMA piogg EVENT



EV4	Ø mm	82	82	82	90	90	90	90	100	100	100	110
	mt	320	360	400	260	300	350	380	250	270	300	250

Accessori non inclusi / Optionals not included / Zubehör nicht einschließlich / Accessoires pas compris / Accesorios no incluidos.



ORMA piogg EVENT



EV5	Ø mm	90	90	90	100	100	100	100	100	110	110	110	120	120
	mt	400	440	480	320	350	380	400	450	270	300	340	230	270

Accessori non inclusi / Optionals not included / Zubehöre nicht einschließlic / Accessoires pas compris / Accesorios no incluidos.



ORMA piogg EVENT



EV6	Ø mm	100	110	110	120	120	125	125
	mt	480	380	400	320	350	250	270

Accessori non inclusi / Optionals not included / Zubehöre nicht einschließlich / Accessoires pas compris / Accesorios no incluidos.



ORMA piogg EVENT



EV7	Ø mm	100	110	110	110	110	125	125	125	125	140	140
	mt	500	450	470	500	540	300	340	380	400	280	300

EV8	Ø mm	110	110	120	125	140	140
	mt	560	600	500	450	320	350

EV9	Ø mm	125	125	140	150
	mt	470	500	400	350

Accessori non inclusi / Optionals not included / Zubehöre nicht einschließlich / Accessoires pas compris / Accesorios no incluidos.



ORMA piogg EXCELLENCE



Accessori non inclusi / Optionals not included / Zubehöre nicht einschließlich / Accessoires pas compris / Accesorios no incluidos.

EC5	Ø mm	100
	mt	450

EC6	Ø mm	100
	mt	480

EC7	Ø mm	100	110	110	110	110	125
	mt	500	450	470	500	540	400

EC8	Ø mm	110	110	120	125	140
	mt	560	600	500	450	350

EC9	Ø mm	125	125	140	150
	mt	470	500	400	350

EC10	Ø mm	125	125	125	140	140	150
	mt	550	600	650	450	500	400



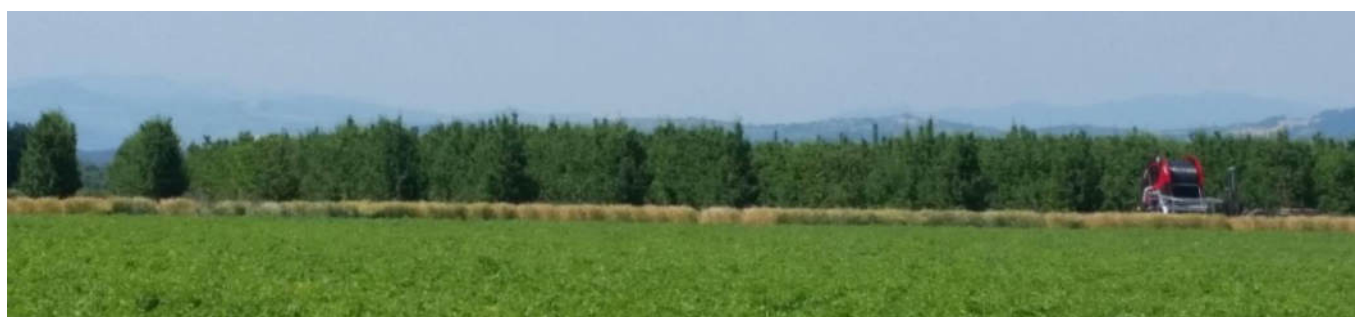
ORMA piogg EXCELLENCE



EC11	Ø mm	140	140	150
	mt	550	600	500

EC12	Ø mm	140	150	150
	mt	650	550	600

Accessori non inclusi / Optionals not included / Zubehöre nicht einschließlic / Accessoires pas compris / Accesorios no incluidos.



ORMApiogg



	OP..ZM...	OP..ZI...	OP..EZ...	OP..EE...
Turbina completa di by-pass e riduttore a tre o quattro marce (una marcia sul 63/200) / Turbine drive and three or four speeds gearbox (one speed gearbox on 63/200) / Turbinenantrieb mit drei- oder vier Gängengetriebe (nur ein Gang für 63/200) / Turbine avec by-pass et réducteur à trois ou quatre vitesses (réducteur à une vitesse sur 63/200) / Turbina y caja de cambios tres o cuatro velocidades (una velocidad en 63/200).	3	4	4	4
Avvolgimento con motore idraulico / Hydraulic drive / Hydraulik Wicklung / Entraînement hydraulique / Accionamiento hidráulico.		(a richiesta)	(a richiesta)	(a richiesta)
Rotazione manuale struttura / Manual rotation of reel / Mechanische Umdrehung des Rahmen / Rotation manuel de la bobine / Rotación manual del carrete.	X	X		
Rotazione idraulica struttura / Hydraulic rotation of reel / 360° Hydraulische Umdrehung des Rahmen / Rotation hydraulique de la bobine / deRotación hidráulica carrete.		(a richiesta)	X	X
Sollevamento meccanico del carrello portairrigatore / Mechanical lifting of the sprinkler trolley / Mechanische Heb ung des Regnerwagens / Soulevement mécanique du chariot porte arroseur / Elevación mecánica del carro porta aspersor.	X			
Sollevamento idraulico del carrello portairrigatore / Hydraulic lifting of the sprinkler trolley / Hydraulische Heb ung des Regnerwagens / Soulevement hydraulique du chariot porte arroseur / Elevación hidráulica del carro porta aspersor.		X	X	X
Irrigatore a settori con serie ugelli di varie misure / Sprinkler with nozzles of different size / Sprinkler mit verschiedenen Größen Düsen / Arroseur à secteur avec buses de different diamètre / Aspersor con boquillas de diferentes tamaños.	X	X	X	X
Carrello portairrigatore zincato regolabile in larghezza, su ruote / Hot galvanized sprinkler trolley with adjustable width on wheels / Feuerverzinkt Regnerwagen mit regulierbare Spurbreite und Rädern / Chariot porte arroseur galvanisé, sur roues, avec voie réglable / Carro aspersor galvanizado en caliente con ancho ajustable, sobre ruedas.	X	X	X	X
Due staffe stabilizzatrici meccaniche / Two mechanical stabilizing brackets / Zwei mechanische Stützbeine / Deux brides stabilisatrices mécaniques / Dos soportes estabilizadores mecánicos.	X			
Due staffe stabilizzatrici idrauliche / Two hydraulic stabilizing brackets / Zwei hydraulische Stützbeine / Deux brides stabilisatrices hydrauliques / Dos soportes estabilizadores hidráulicos.		X	X	X
Numero ruote / Number of wheels / Anzahl Räder / Numéro des roues / Número de ruedas.	2	2	2	4
Tubo in polietilene alta resistenza con spessore variabile a partire dal diam. 90 mm / High resistant PE-hose with differentiated thickness from 90mm and upper / PE Schlauch mit verschiedene Dicke vom 90mm Durchmesser / Tuyau en polyéthylène à haute résistance avec épaisseur différencié depuis le diam. 90 mm et supérieures / Alta resistencia manguera PE con espesor diferenciado de 90 mm superior.	X	X	X	X
Contametri / Metercounter / Meterzähler / Compteur metrique / Cuentametros.	X	X	X	X
Entrata supplementare acqua / Supplementary water inlet / Zusätzlichem Wassereintritt / Entrée de l'eau supplémentaire / Entrada de agua suplementaria.		≥ EV4	X	X
Compressore per svuotamento tubo polietilene / Diffusion air pump to empty PE hose / Kompressor für die Entleerung / Compresseur pour vidage tuyau / Compresor para descarga manguera PE.		(a richiesta)	≥ EC10	X
Controllo elettronico irrigazione / Electronic irrigation control / Elektronisches Steuerger ät für Beregnung / Contrôle électronique de l'irrigation / Control electrónico de riego.	(a richiesta)	(a richiesta)	(a richiesta)	X
Struttura in acciaio zincato e bobina verniciata / Hot galvanized frame and painted drum / Feuerverzinkten Rahmen und lackiert Trommel / Châssis galvanisés et bobine peinte / Chasis galvanizado en caliente y tambor pintado.	X	X	X	
Struttura e bobina in acciaio verniciato / Painted frame and drum / Lackiert Rahmen und Trommel / Châssis et bobine peinte / Chasis y tambor pintado.				X
Doppia corona dentata sulla bobina / Double rewinding toothed wheel on the drum / Zwei Zahnkranze auf der Trommel / Double couronne sur la bobine / Doble ruedas dentadas en el tambor.			(a richiesta)	X
(a richiesta) = on request / auf Wunsch / sur demande / a petición				
Ali piovane consigliate / Irrigation boom recommended / Beraten Dusenwagen / Rampe d'irrigation recommandé / Barra de riego recomendada.				
Standard	X	X	X	
Three minutes		EV5 - EV6	EC5 - EC6	
Four minutes		X	X	

GESTIONE ELETTRONICA DELL'IRRIGAZIONE / ELECTRONIC IRRIGATION CONTROL / ELEKTRONISCHES STEUERGERÄT FÜR BEREGNUNGSANLAGEN / GESTION ELECTRONIQUE DE L'IRRIGATION / GESTION ELECTRONICA DEL RIEGO

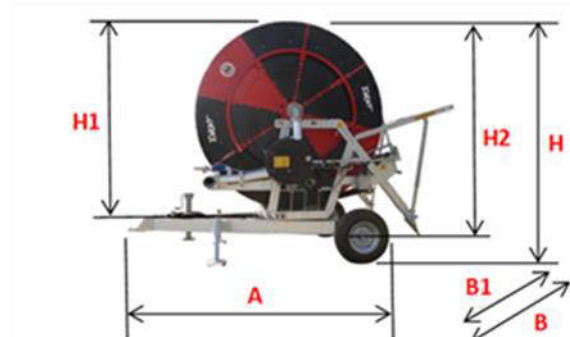


**B2 IRRIGAMATIC
EVO1 IRRIGAMATIC
EVO4 IRRIGAMATIC
GSM**

ORMApiogg



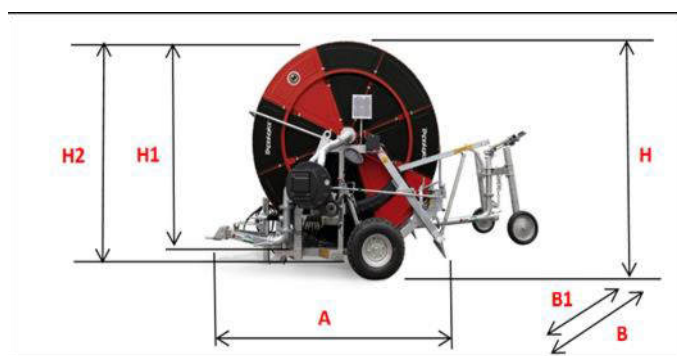
EVENT



model	A	B1	B	H1	H	H2	kg.
EV1	2600	1400	1600	1520	1900	1650	900
EV2	2800	1520	1750	1830	2250	2000	950/1000
EV3	3200	1750	1900	2050	2500	2200	1500/1600
EV4	3500	1950	2180	2200	2800	2500	2000/2100
EV5	3750	2000	2180	2300	2850	2500	2500/2700
EV6	3750	2000	2300	2600	3200	2850	2600/3100
EV7	4100	2250	2300	2650	3250	2850	3200/4500
EV8	4850	2000	2300	2600	3200	2850	4400/5000
EV9	4850	2000	2300	2650	3250	2850	4400/5000

Information for indicative purpose only, not impegnative.

EXCELLENCE



model	A	B1	B	H1	H	H2	kg.
EC5	3800	2000	2500	2650	3100	2800	2800/3000
EC6	3800	2000	2500	2900	3350	3050	3000/3200
EC7	4000	2250	2500	2900	3400	3270	3500/3800
EC8	4100	2400	2550	3350	3900	3500	4800/5100
EC9	4300	2550	2600	3350	3900	3500	5500/5800
EC10	4300	2550	2800	3600	4150	3750	7400/7600
EC11	5300	2750	2900	3600	4150	3750	9500/9700
EC12	5300	2750	3000	3900	4450	4050	10500/11000

Information for indicative purpose only, not impegnative.

A = Lunghezza totale / Length / Länge / Longueur totale / Longitud total.

B1 = Larghezza minima / Minimum breadth / Minimum Breite / Largeur minimum / Anchura minima.

B = Larghezza con ruote / Breadth with wheels / Breite mit Räder / Largeur avec les roues / Anchura con ruedas.

H1 = Altezza minima / Height minimum / Minimum Höhe/ Hauteur minimale / Altura minima.

H = Altezza con ruote / Breadth with wheels / Höhe mit Räder / Hauteur avec roues / Altura con ruedas.

H2 = Altezza senza ruote / Breadth without wheels / Höhe ohne Räder / Hauteur sans roues / Altura sin ruedas.

ORMApiogg



diametro ugghello nozzle diameter diamètre de la buse Regnerude-Dm. Diametro tobera	macchina machine pressure pression machine Maskinendruck presión maquina	irrigatore nozzle pressure l'arroseur Dusendruck presión aspersor	portata capacity débit Leistungsfähigkeit capacidad			gittata range portée Wurfwiete portée	largh.max.irrigata max.sprinkling width largeur max arrosée Max. Berenungsbreite anchura irrigada	largh. utile irrigata width largeur utile arrosée Berenungsbreite anchura irrigada	intensità di pioggia oraria in mm. - velocità in mt/h sprinkling density in mm/hour - speeds in mt/h hauteur pluviométrique en mm/heure - vitesse en mt/h Beregnungsdichte in mm/stunden - Geschwindigkeit in mt/h intensidad horaria in mm/h - velocidad in mt/h										
ORMAPIOGG 63 mm.			lt/sec	lt/min	m3/h				10	20	30	40	50	60	70	80	90	100	
14	4,0	3	3,4	204	12	28	56	48	26	13	8,7	6,5	5,2	4,4	3,7	3,3	2,9	2,6	
	4,7	3,5	3,6	216	13	30	60	51	28	14	9,2	6,9	5,5	4,6	3,9	3,5	3,1	2,8	
	5,7	4,5	3,8	228	14	32	64	54	30	15	10	7,5	6	5	4,3	3,8	3,3	3	
16	5,4	4,5	5,1	306	18	32	64	54	37	18	12	9,2	7,4	6,1	5,3	4,6	4,1	3,7	
	6,2	5	5,7	342	21	33	66	56	37	19	13	9,4	7,5	6,2	5,3	4,7	4,2	3,7	
	7,9	6,5	6,4	384	23	34	68	58	38	19	13	9,5	7,6	6,3	5,4	4,8	4,2	3,8	
18	6,5	5	6,0	360	22	34	68	58	39	20	13	9,7	7,8	6,5	5,6	4,9	4,3	3,9	
	7,3	5,5	6,8	408	24	34	68	58	40	20	13	10	8,1	6,7	5,8	5	4,5	4	
	8	6	7,2	432	26	36	72	61	42	21	14	11	8,5	7,1	6	5,3	4,7	4,2	
ORMAPIOGG 75 mm.			lt/sec	lt/min	m3/h				10	20	30	40	50	60	70	80	90	100	
16	4,6	3,5	5,0	300	18	33,5	67	57	30	15	9,9	7,5	6	5	4,3	3,7	3,3	3	
	5,2	4,0	5,3	318	19	35,5	71	60	31	16	10	7,8	6,2	5,2	4,4	3,9	3,4	3,1	
	6,1	4,5	5,6	336	20	37,5	75	64	31	16	10	7,8	6,2	5,2	4,4	3,9	3,5	3,1	
	6,6	5,0	5,9	354	21	38,5	77	65	33	16	11	8,2	6,5	5,5	4,7	4,1	3,6	3,3	
18	5,6	3,5	5,3	318	19	37,5	75	64	36	18	12	9,1	7,3	6,1	5,2	4,6	4,0	3,6	
	6,4	4,0	7,0	420	25	39	78	66	37	19	12	9,3	7,5	6,2	5,3	4,7	4,1	3,7	
	7,1	4,5	7,3	438	26	41	82	70	38	19	13	9,5	7,6	6,3	5,4	4,7	4,2	3,8	
	7,8	5,0	7,6	456	27	42,5	85	72	39	20	13	9,8	7,9	6,6	5,6	4,9	4,4	3,9	
20	6,5	3,5	7,9	474	28	40	80	68	45	23	15	11	9	7,5	6,4	5,6	5,0	4,5	
	7,4	4,0	8,8	528	32	42,5	85	72	45	23	15	11	9,1	7,6	6,5	5,7	5,0	4,5	
	8,3	4,5	9,3	558	33	44	88	75	46	23	15	12	9,2	7,7	6,6	5,7	5,1	4,6	
	9,1	5,0	9,8	588	35	45,5	91	77	47	23	16	12	9,3	7,8	6,6	5,8	5,2	4,7	
ORMAPIOGG 82 mm.			lt/sec	lt/min	m3/h				10	20	30	40	50	60	70	80	90	100	
18	4,8	3,5	6,4	384	23	37,5	75	64	37	18	12	9,2	7,4	6,1	5,3	4,6	4,1	3,7	
	5,6	4,0	6,8	408	24	39,5	79	67	37	19	13	9,4	7,5	6,2	5,3	4,7	4,2	3,7	
	6,2	4,5	7,1	426	26	40,5	81	69	38	19	13	9,6	7,6	6,4	5,5	4,8	4,2	3,8	
	6,9	5,0	7,5	450	27	41,5	83	71	39	20	13	9,7	7,8	6,5	5,6	4,9	4,3	3,9	
20	5,8	3,5	8,3	498	30	40,5	81	69	44	22	15	11	8,7	7,3	6,2	5,5	4,9	4,4	
	6,7	4,0	8,8	528	32	42	84	71	45	23	15	11	9	7,5	6,4	5,6	5	4,5	
	7,1	4,5	9,3	558	33	44,5	89	76	45	23	15	11	9,1	7,6	6,5	5,7	5	4,5	
	8,2	5,0	9,8	588	35	46,5	93	79	46	23	15	12	9,2	7,7	6,6	5,8	5,1	4,6	
22	6,9	3,5	10,2	612	37	42,5	85	72	52	26	17	13	10	8,7	7,4	6,5	5,8	5,2	
	7,7	4,0	10,8	648	39	44,5	89	76	53	26	18	13	11	8,8	7,5	6,6	5,9	5,3	
	8,5	4,5	11,3	678	41	46,5	93	79	54	27	18	13	11	8,9	7,7	6,7	6	5,4	
	9,4	5,0	12,1	726	44	48,5	97	82	55	28	18	14	11	9,2	7,9	6,9	6,1	5,5	
ORMAPIOGG 90 mm.			lt/sec	lt/min	m3/h				10	20	30	40	50	60	70	80	90	100	
22	5,8	3,5	10,7	642	39	46	92	78	52	26	18	13	11	8,7	7,5	6,6	5,8	5,2	
	6,4	4,5	11,3	678	41	48,5	97	82	54	27	18	14	11	9,1	7,8	6,8	6	5,4	
	8,3	5	11,8	708	42	49,5	99	84	56	28	19	14	11	9,3	8	7	6,2	5,6	
	9,0	5,5	12,3	738	44	50,5	101	86	57	28	19	14	11	9,5	8,1	7,1	6,3	5,7	
24	6,8	3,5	13,7	822	49	49	98	83	65	33	22	16	13	11	9,3	8,2	7,2	6,5	
	7,8	4,5	14,3	858	51	50	100	85	66	33	22	16	13	11	9,4	8,2	7,3	6,6	
	9,5	5	15	900	54	51	102	87	66	33	22	17	13	11	9,4	8,2	7,3	6,6	
26	6,8	3,5	14	840	50	49,5	99	84	68	34	23	17	14	11	9,7	8,5	7,5	6,8	
	7,8	4,5	15,6	936	56	50,5	101	86	69	34	23	17	14	12	9,8	8,6	7,6	6,9	
	9,5	5	16,4	984	59	51,5	103	88	70	35	23	17	14	12	9,9	8,7	7,7	7	
28	7,2	3,5	15,6	936	56	51	102	87	68	34	23	17	14	11	9,6	8,4	7,5	6,8	
	8,3	4	16,9	1014	61	52	104	88	69	34	23	17	14	11	9,8	8,6	7,6	6,9	
	9,7	4,5	17,7	1062	64	53	106	90	70	35	23	18	14	12	10	8,8	7,8	7	
	10,6	5	19,2	1152	69	54	108	92	75	38	25	18	15	13	11	9,4	8,4	7,5	

ORMApiogg



diametro ugello nozzle diameter diamètre de la buse Regnerude-Dm. Diametro tobera	macchina machine pressure pression machine Maskindruck presión maquina	irrigatore nozzle pressure l'arroseur Dusendruck presión aspersor	portata capacity débit Leistungsfähigkeit capacidad			gittata range portée Wurfweite portée		largh.max.irrigata max.sprinkling width largeur max arrosée Max. Berenungsbreite anchura irrigada		largh. utile irrigata width largeur utile arrosée Berenungsbreite anchura irrigada		intensità di pioggia oraria in mm.- velocità in mt/h sprinkling density in mm/hour - speeds in mt/h hauteur pluviométrique en mm/heure - vitesse en mt/h Beregnungsdicht e in mm/stunden - Geschwindigkeit in mt/h intensidad horaria en mm/h - velocidad in mt/h									
ORMAPIOGG 100 mm.											10	20	30	40	50	60	70	80	90	100	
24	6,3	4,5	13,4	804	48	44,5	89	76	64	32	21	16	13	11	9,2	8	7,1	6,4			
	6,8	5	14	840	50	45	96	77	66	33	22	17	13	11	9,4	8,3	7,3	6,6			
	7,8	6	15,3	918	55	47,5	95	81	67	33	22	17	13	11	9,5	8,3	7,4	6,7			
26	6,3	4,5	14,2	852	51	48	96	82	69	35	23	17	14	12	9,9	8,6	7,7	6,9			
	7,0	5	16	960	58	49	98	83	70	35	23	17	14	12	9,9	8,7	7,7	7			
	8,4	5,5	17,7	1062	64	52,5	105	89	72	36	24	18	14	12	10	9	8	7,2			
	9,3	6	18,8	128	68	55	110	94	74	37	25	18	15	12	11	9,2	8,2	7,4			
28	6,7	4,5	17,5	1050	63	49,5	99	84	72	36	24	18	14	12	10	9	8	7,2			
	8,0	5	18,5	1110	67	51	102	87	76	37	25	19	15	12	11	9,3	8,3	7,5			
	8,8	5,5	19,3	1158	69	54	108	92	77	39	26	19	15	13	11	9,6	8,6	7,7			
	10,7	6	20,4	1224	73	58	116	99	79	39	26	20	16	13	11	9,8	8,7	7,9			
30	7	4,5	19,4	1164	70	52	104	88	80	40	27	20	16	13	11	10	8,9	8			
	7,8	5	20,8	1248	75	54,2	108,4	92	83	41	28	21	17	14	12	10	9,2	8,3			
	8,9	5,5	21,8	1308	78	56	112	95	85	43	28	21	17	14	12	11	9,4	8,5			
ORMAPIOGG 110 mm.											10	20	30	40	50	60	70	80	90	100	
28	6,7	4,5	18,1	1086	65	55	110	94	72	36	24	18	14	12	10	9	8	7,2			
	7,6	5	19	1140	68	54,5	109	93	76	38	25	19	15	13	11	9,5	8,4	7,6			
	8,1	5,5	20	1200	72	55,5	111	94	77	38	26	19	15	13	11	9,6	8,5	7,7			
	8,7	6	20,9	1254	75	57	114	97	78	39	26	20	16	13	11	9,8	8,7	7,8			
30	6,8	4,5	19,7	1182	71	55	110	94	79	40	26	20	16	13	11	9,9	8,8	7,9			
	7,6	5	22	1320	79	56,5	113	96	82	41	27	21	16	14	12	10	9,1	8,2			
	8,7	5,5	23	1380	83	58	116	99	86	43	29	22	17	14	12	11	9,6	8,6			
	9,5	6	24	1440	86	61	122	104	87	44	29	22	18	15	13	11	9,7	8,7			
32	7,8	4,5	22,5	1350	81	58	116	99	88	44	29	22	18	15	13	11	9,8	8,8			
	8,6	5	23,1	1386	83	59,5	119	101	89	45	30	22	18	15	13	11	9,9	8,9			
	9,9	5,5	24,3	1458	87	60,5	121	103	98	49	33	25	20	16	14	12	11	9,8			
	10,6	6	27,2	1632	98	62,5	125	106	100	50	33	25	20	17	14	12	11	10			
ORMAPIOGG 125 mm.											10	20	30	40	50	60	70	80	90	100	
32	7	4,5	23,6	1416	85	58	116	99	84	42	28	21	17	14	12	11	9,3	8,4			
	7,8	5,1	24,9	1494	90	60	120	102	86	43	29	22	17	14	12	11	9,6	8,6			
	9,4	6,1	27,2	1632	98	62	124	105	91	45	30	23	18	15	13	11	10	9,1			
34	7,8	4,5	26,7	1602	96	58	116	99	97	48	32	24	19	16	14	12	11	9,7			
	8,6	5	28	1680	101	60	120	102	98	49	33	25	20	16	14	12	11	9,8			
	9,6	5,5	29	1764	106	62	124	105	100	50	33	25	20	17	14	12	11	10			
	10	5,9	30,7	1842	111	64	128	109	102	51	34	25	20	17	15	13	11	10			
36	9,2	5,2	30,5	1830	110	60	120	102	105	52	35	26	21	18	15	13	12	11			
	10	5,5	32,1	1926	116	62	124	105	107	54	36	27	22	18	15	13	12	11			
	10,5	5,7	34,4	2064	124	64	128	109	110	55	37	27	22	18	16	14	12	11			
	10,9	6	35,4	2124	127	66	132	112	112	56	37	28	22	19	16	14	12	11			
ORMAPIOGG 140 mm.											10	20	30	40	50	60	70	80	90	100	
34	7,5 - 8,5	5	26,9	1619	97	59	118	100	97	49	32	24	19	16	14	12	11	9,7			
	8,5 - 10	6	29,6	1774	106	64	128	109	98	49	33	25	20	16	14	12	11	9,8			
	9,5 - 11	7	31,9	1913	115	68	136	116	99	50	33	25	20	17	14	12	11	9,9			
36	8,0 - 10	5	30,2	1814	109	61	122	104	104	52	35	26	21	17	15	13	12	10			
	9,0 - 11	6	33,1	1988	119	66	132	112	106	53	35	27	21	18	15	13	12	11			
	10,5 - 12,5	7	35,7	2144	129	70	140	119	108	54	36	27	22	18	15	14	12	11			
38	9,0 - 12	5	33,7	2022	121	63	126	107	113	57	38	28	23	19	16	14	13	11			
	10,0 - 13	6	36,9	2216	133	68	136	116	115	58	38	29	23	19	16	14	13	12			
	11,0 - 14	7	39,8	2390	143	72	144	122	117	59	39	29	23	20	17	15	13	12			
ORMAPIOGG 150 mm.											10	20	30	40	50	60	70	80	90	100	
34	6,5 - 7,5	5	26,9	1619	97	59	118	100	97	49	32	24	19	16	14	12	11	9,7			
	7,5 - 8,5	6	29,6	1774	106	64	128	109	98	49	33	25	20	16	14	12	11	9,8			
	8,5 - 9,5	7	31,9	1913	115	68	136	116	99	50	33	25	20	17	14	12	11	9,9			
36	7,0 - 8	5	30,2	1814	109	61	122	104	104	52	35	26	21	17	15	13	12	10			
	8,0 - 9	6	33,1	1988	119	66	132	112	106	53	35	27	21	18	15	13	12	11			
	9,0 - 10,5	7	35,7	2144	129	70	140	119	108	54	36	27	22	18	15	14	12	11			
38	8,0 - 9	5	33,7	2022	121	63	126	107	113	57	38	28	23	19	16	14	13	11			
	9,0 - 10	6	36,9	2216	133	68	136	116	115	58	38	29	23	19	16	14	13	12			
	9,5 - 11	7	39,8	2390	143	72	144	122	117	59	39	29	23	20	17	15	13	12			

Dati forniti solo a titolo indicativo - All data are only informative - Indications donnés seulement à titre indicatif - Alle Angaben haben informativen Charakter - Datos presentados a solo título indicativo



Three Minutes



www.ormasrl.it

Accessori non inclusi / Optionals not included / Zubehöre nicht einschließlich / Accessoires pas compris / Accesorios no incluidos.





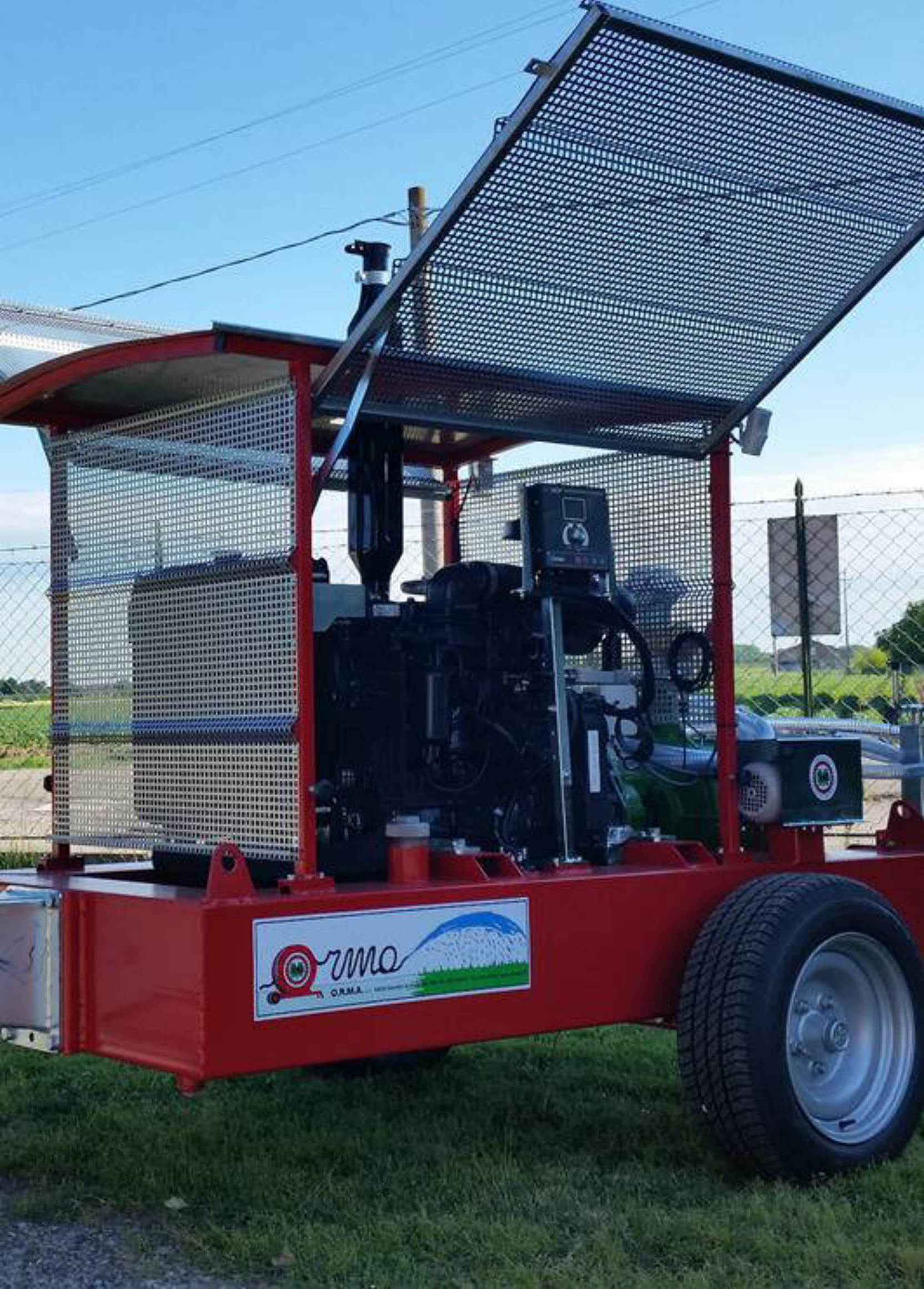
Four Minutes



www.ormasrl.it

Accessori non inclusi / Optionals not included / Zubehöre nicht einschließlich / Accessoires pas compris / Accesorios no incluidos.





ORMA motor pumps



Accessori non inclusi / Optionals not included / Zubehöre nicht einschließlich / Accessoires pas compris / Accesorios no incluidos.



www.ormasrl.it



I dati, le indicazioni ed illustrazioni sono fornite a titolo informativo e non impegnativo, con riserva di modifica in ogni momento e senza preavviso.

Le condizioni generali di vendita sono riportate sul sito: www.ormasrl.it

All data, indications and illustrations are informative only. They are subject to change at any time without previous notice and without incurring obligation. General conditions of sale are listed on the site: www.ormasrl.it

Alle Angaben und Bildungen in diesem Prospekt haben informativen Charakter. Änderungen jederzeit ohne Voranmeldung vorbehalten.

Allgemeine Verkaufsbedingungen sind auf der Website aufgeführt: www.ormasrl.it

Toutes les données, indications et illustrations sont communiqués a titre indicative, non contractuel. Le constructeur se réserve le droit d'apporter à tout moment, sans préavis, toute modification qu'il jugerait utile. Les conditions générales de vente sont sur le site: www.ormasrl.it

Todos los datos, las indicaciones y las Ilustraciones que aparecen en este folleto se presentan exclusivamente para efectos de informacion. Los mismos podran ser variados en cualquier momento sin previo aviso. Las condiciones generales de venta se enumeran en el sitio: www.ormasrl.it



O.R.M.A. S.R.L.

Via Giardino 10/a - 40026 Giardino di Imola (Bo) Italy

tel. +39 0542 55095 fax +39 0542 55467

e-mail: info@ormasrl.it

www.ormasrl.it