



O.R.M.A. S.R.L.

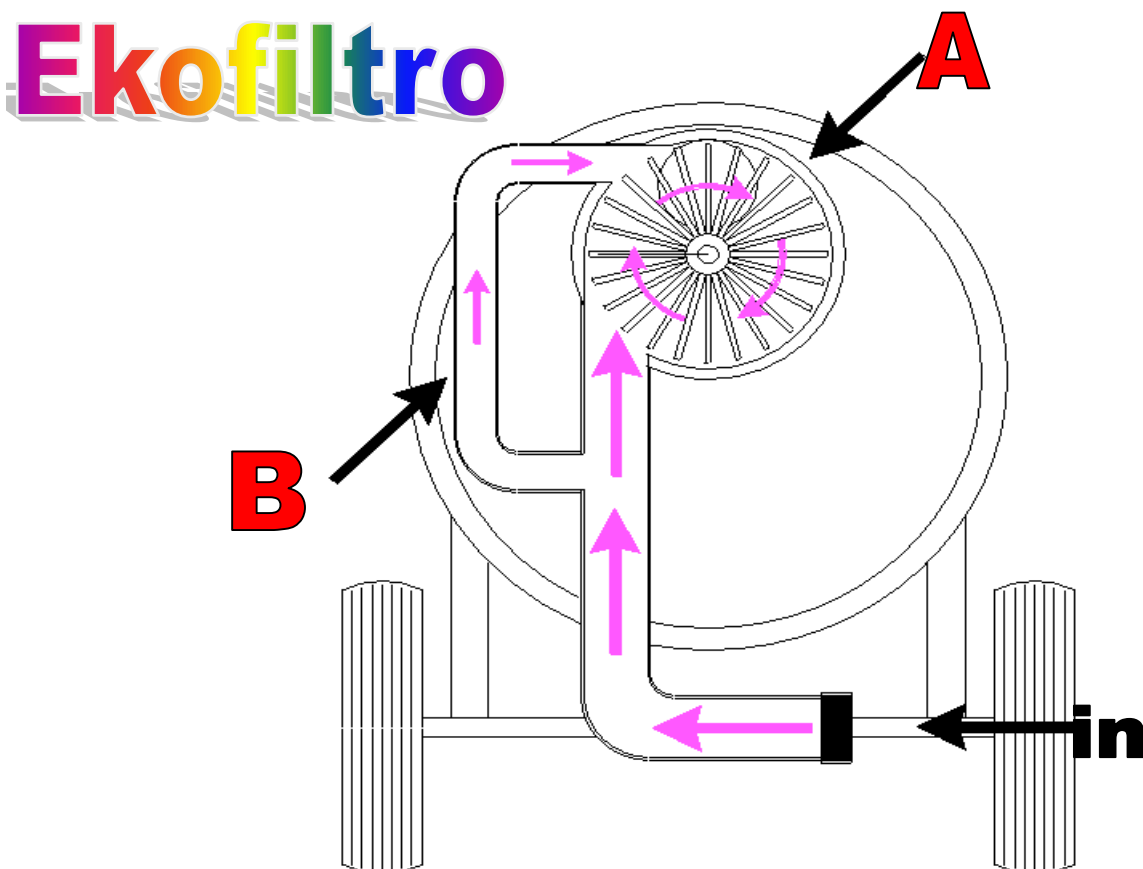
EKOFILTRO è l'unico innovativo filtro a rete con pulizia automatica e funzionamento mediante turbina (A). EKOFILTRO utilizza la pressione dell'acqua per pulirsi. Non necessita energia elettrica o batterie per il funzionamento.

CORPO: serbatoio in acciaio zincato a caldo
ELEMENTO FILTRANTE: in acciaio inox AISI 304 a AISI 316

ATTACCHI DISPONIBILI: 3" filettati + ingressi 3/8" per fertirrigazione
raccordo Ferrari M/F 80mm + ingressi 3/8" per fertirrigazione
raccordo Ferrari M/F 100mm + ingressi 3/8" per fertirrigazione

GRADO DI FILTRAZIONE: 120 - 140 Mesh 120 Micron
PRESSIONE MINIMA D'ESERCIZIO: 4 bar
PRESSIONE MASSIMA D'ESERCIZIO: 9 bar

PORTATA MASSIMA:	EKO40	40 m ³ /h	650 lt/m in.
	EKO60	60 m ³ /h	1000 lt/min.
	EKO80	80 m ³ /h	1350 lt/min.
	EKO100	100 m ³ /h	1700 lt/min.

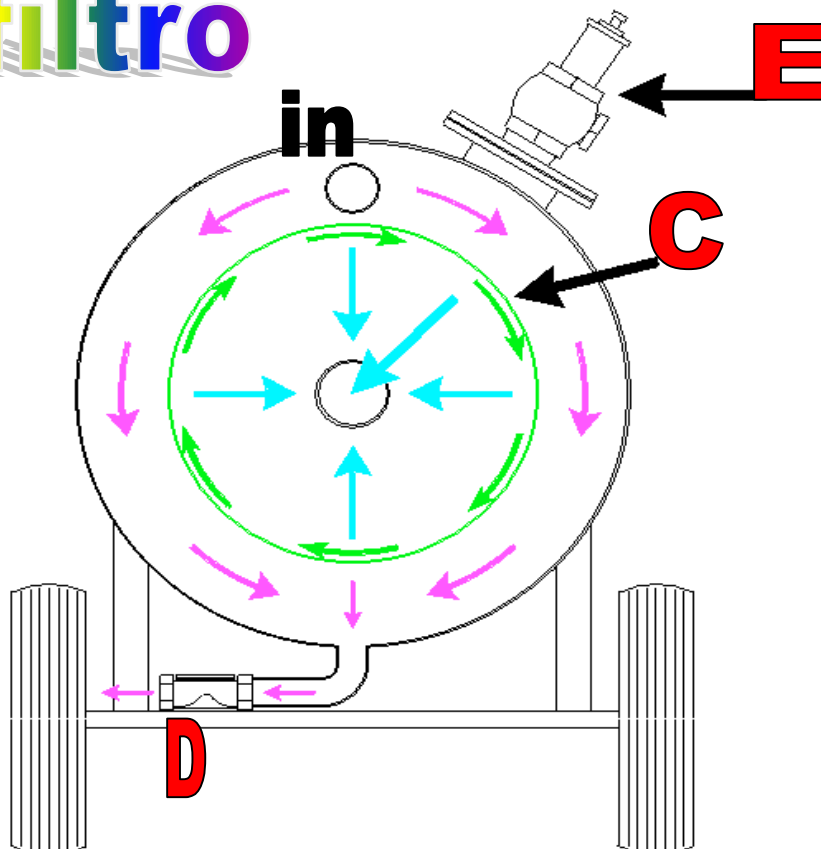


O.R.M.A. S.R.L. Via Giardino 10/a 40026 GIARDINO DI IMOLA (BO) ITALIA
Ph. 0039 0542 55095 Fax. 0039 0542 55467 e-mail: info@ormasrl.it www.ormasrl.it



- A** L'acqua in entrata crea un moto all'interno della turbina durante il suo passaggio.
- B** La quantità e velocità dell'acqua in entrata della turbina può essere variata agendo sul by-pass.

Ekofiltro



FILTRAGGIO

- C** La forza dell'acqua crea mediante la turbina il movimento rotativo della rete filtrante interna al serbatoio. La superficie esterna della rete in acciaio blocca le impurità in sospensione lasciando passare solo l'acqua pulita. La rete circolare è in acciaio inox AISI 304.

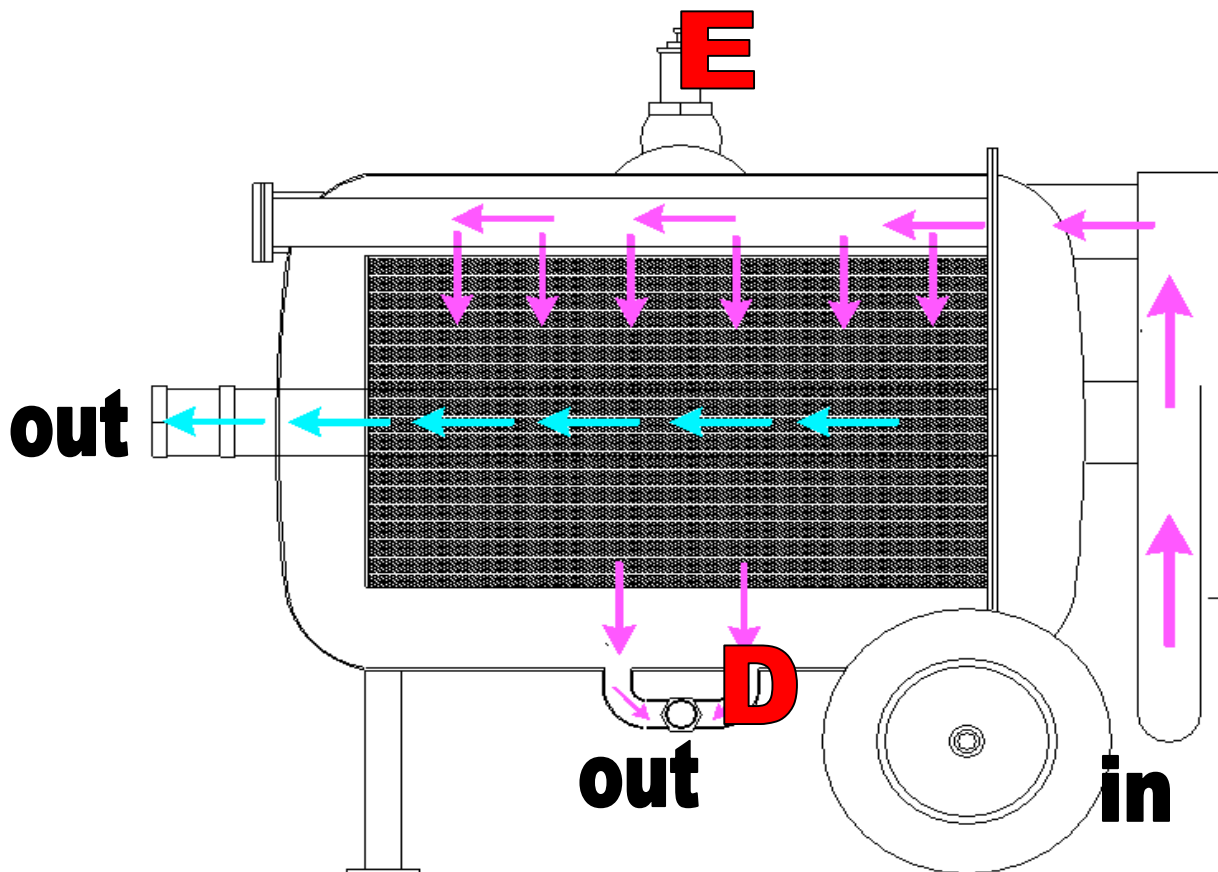
CONTROLAVAGGIO

Il lavaggio della rete avviene costantemente durante la filtrazione mediante una apposita serie di fori dislocati in modo da coprire totalmente la superficie durante la rotazione della rete circolare.

- D** La rimozione dello sporco avviene periodicamente mediante l'apposita valvola. Il controlavaggio interno ad Ekofiltro è continuo. Non si verificano interruzioni della mandata acqua per l'irrigazione durante i controlavaggi.
- E** La valvola di sicurezza consente una verifica continua della pressione interna al serbatoio e l'intervento in caso di sovrappressione.



O.R.M.A. S.R.L.



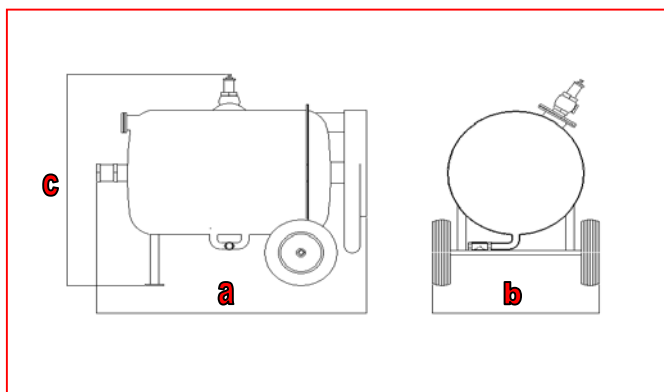
VANTAGGI EKOFILTRO

- non interrompe la mandata acqua durante i controlavaggi
- non riduce la quantità di mandata acqua durante i controlavaggi
- rimozione periodica dello sporco
- pulizia automatica della rete mediante flussi di acqua continui
- utilizza la maggiore superficie filtrante rispetto agli altri filtri automatici
- riduzione sprechi d'acqua

Questo filtro è consigliabile soprattutto per impianti con prelievi di acqua da fiumi, laghetti o canali.

DIMENSIONI: cm. 146 x 72 x 115
 ft. 4,8 x 2,4 x 3,8
 a x b x c

PESO: kg. 200
 lbs. 440



O.R.M.A. S.R.L. Via Giardino 10/a 40026 GIARDINO DI IMOLA (BO) ITALIA
Ph. 0039 0542 55095 Fax. 0039 0542 55467 e-mail: info@ormasrl.it www.ormasrl.it